



Solid Metal Slitting Saw 切りくず排出性バツグン!!

Cウェーブソー

生産性向上のスペシャリスト



Cウェーブ刃型
(CWNH)



**バリなし切削を
実現します!!**

Solid Metal Slitting Saw

Cウェーブソー

切りくず排出性バツガン!!

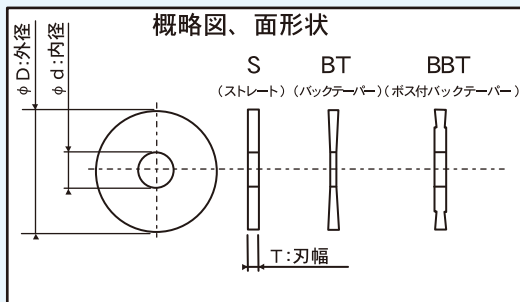
面振れ 0.5μm 以下	外径公差 +0.1 -0	刃幅公差 ±0.01	内径公差 H7	超硬 超々微粒子 超微粒子 K10	コーティング TiN TiCN TiAlN DLC CrN
--------------------	--------------------	---------------	------------	----------------------------	--

■ Cウェーブソー 規格表

TYPE	D	T	d	M	N		
刃形状	外径 *1	刃幅 *2	内径 *3	面形状	刃数 *4		
寸法指定	0.1mm単位	0.01mm単位	-	-	CWNH	CWNT	
ヘリカル刃タイプ CWNH 直刃タイプ CWNT	15.0 ~ 19.9	0.15 ~ 5.00	4 6 8	S BT	12 ~ 26	10 ~ 40	
	20.0 ~ 24.9	0.15 ~ 8.00	4 6 8 10		14 ~ 30	12 ~ 44	
	25.0 ~ 29.9	0.15 ~ 10.00	4 6 8 10 12.7		16 ~ 40	16 ~ 50	
	30.0 ~ 34.9		S BT BBT		20 ~ 46	20 ~ 60	
	35.0 ~ 39.9				6 8 10 12.7 15.875 16	20 ~ 54	20 ~ 70
	40.0 ~ 44.9				8 10 12.7 15.875 16	20 ~ 62	20 ~ 80
	45.0 ~ 49.9			10 12.7 15.875 16	20 ~ 70	20 ~ 90	
	50.0 ~ 54.9			0.20 ~ 10.00	10 12.7 15.875 16 25.4	20 ~ 78	20 ~ 90
	55.0 ~ 59.9	20 ~ 86				24 ~ 100	
	60.0 ~ 64.9	26 ~ 94	26 ~ 100				
	65.0 ~ 69.9	26 ~ 102	28 ~ 110				
	70.0 ~ 74.9	26 ~ 110	30 ~ 120				
	75.0 ~ 79.9	0.30 ~ 10.00	10 12.7 15.875 16 25.4 31.75			26 ~ 118	32 ~ 130
	80.0 ~ 84.9		12.7 15.875 16 25.4 31.75	36 ~ 126	34 ~ 140		
	85.0 ~ 89.9		15.875 16 25.4 31.75	36 ~ 130	36 ~ 150		
	90.0 ~ 94.9			36 ~ 140	38 ~ 160		
	95.0 ~ 100.0			36 ~ 156	40 ~ 200		

- ※ 1 : ボス付き (BBT) の場合、ボス径は外周の 70% となります (ご指定寸法での製作も可能です)
- ※ 2 : 内径が φ8 以下の商品につきましては刃幅 5.00mm までの対応となります。
- ※ 3 : 内径にキー溝が必要な場合は別途お申し付けください。
- ※ 4 : 刃数 (N) は偶数にて指定願います。

■ 面形状

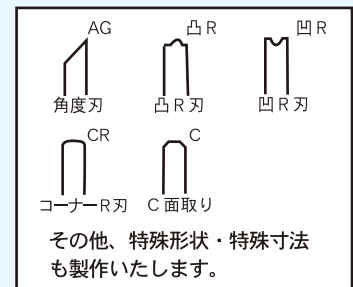


■ 切削条件

被削材	周速 (m/min)
非鉄・軽合金	150-400
炭素鋼・合金鋼	40-150
鋳鉄	50-150
ステン・チタン	40-150

1 刃あたりの送り
0.003 ~ 0.018mm/刃

■ オプション形状



■ 注文形式

刃形状 (TYPE)	外径 (D)	刃幅 (T)	内径 (d)	面形状 (M)	刃数 (N)
例) CWNH	70	× 4.0	× 12.7	- BBT	- 48N

■ 再研磨・再コート

再研磨・再コート
寸法指定研磨
修正研磨 等
お受けいたします。

総発売元

株式会社 シーウェーブ

〒915-0801 福井県越前市家久町 105 号 27 番地
TEL: 0778-22-9666 (代) FAX: 0778-22-9866
HP: <http://www.cw-cut.com>

代理店